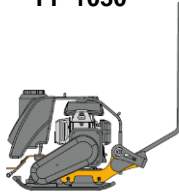



COMPATTAZIONE

PIASTRE VIBRANTI MONODIREZIONALI JCB FP1030 E FB1540 CON SERBATOIO ACQUA E SERBATOIO BENZINA

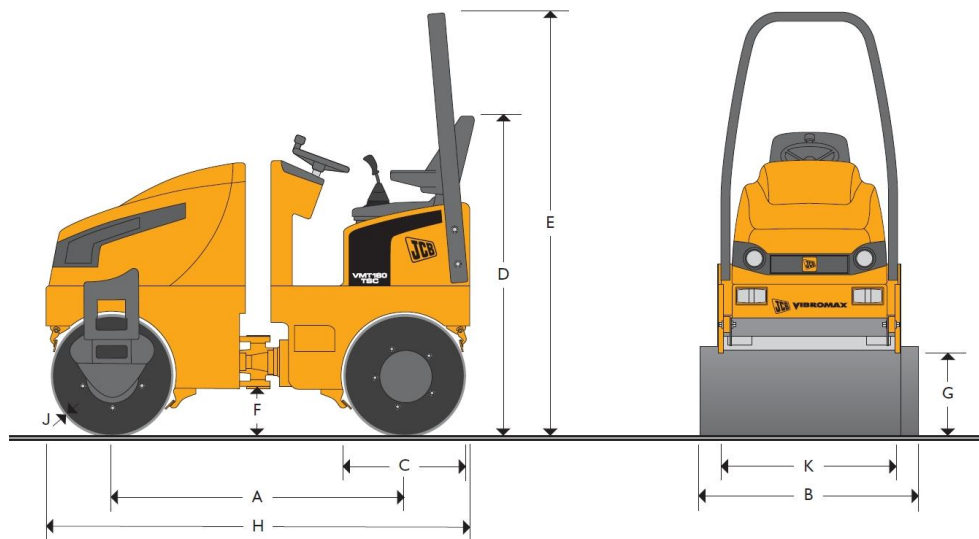


	FP 1030		FP 1540	
				
Peso operativo	Kg	62	Kg	91
Motore a benzina Honda	modello	GX100	modello	GX160
Larghezza di lavoro	mm	300	mm	400
Serbatoio acqua		Si		Si
Serbatoio benzina		Si		Si



COMPATTAZIONE

RULLO TANDEM VIBRANTE JCB VMT160-90TSC



DATI OPERATIVI

Peso operativo	Kg	1.650
Frequenza vibratori	Hz	50-66
Forza centrifuga per tamburo	kN	9.2-18
Profondità di compattazione	cm	50
Velocità max di lavoro	Km/h	9
Velocità max di trasferimento	Km/h	0-11
Angolo di sterzo	°	±30
Oscillazione verticale	°	±8
Pendenza superabile no vibraz.	°	22

CAPACITA' RIFORNIMENTI

Gasolio	litri	45
Serbatoio spruzzatori acqua	litri	125

DIMENSIONI

B	Larghezza totale	mm	1.000
D	Altezza allo schienale	mm	1.600
E	Altezza al ROPS	mm	2.320
H	Lunghezza totale	mm	2.050
S	Spessore mantello tamburi	mm	12
K	Larghezza tamburi	mm	900

MOTORE

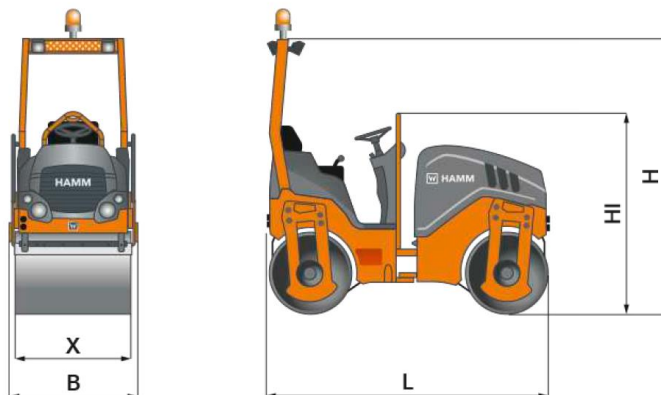
Marca	Kubota	
Cilindrata	cm ³	1.400
Potenza	kW	21,5
Velocità rotaz. motore	giri	2.600
Avviamento	Elettrico	





COMPATTAZIONE

RULLO TANDEM VIBRANTE FERRO/FERRO HAMM HD 14 VO



DATI OPERATIVI

Peso operativo	Kg	4.500
Carico assali ant./post.	Kg	2.175/2.170
Velocità, a regolaz. continua	Km/h	0-11,0
Capacità di sal.teor. con/senza vibr.		47/52 %

CAPACITA' RIFORMIMENTI

Gasolio	litri	73
Serbatoio acqua	litri	285

DIMENSIONI

B	Larghezza totale	mm	1.506
HI	Altezza trasporto	mm	1.820
H	Altezza incluso ROPS	mm	2.590
L	Lunghezza totale	mm	3.000
X	Larghezza tamburi	mm	1.380
	Larghezza di lavoro massima	mm	1.430

ALTRE CARATTERISTICHE

- Nebulizzazione a pressurizzazione idrica con interruttore di intervallo
- Vibrazione inseribile anteriormente e posteriormente, singolarmente e su entrambe le parti

