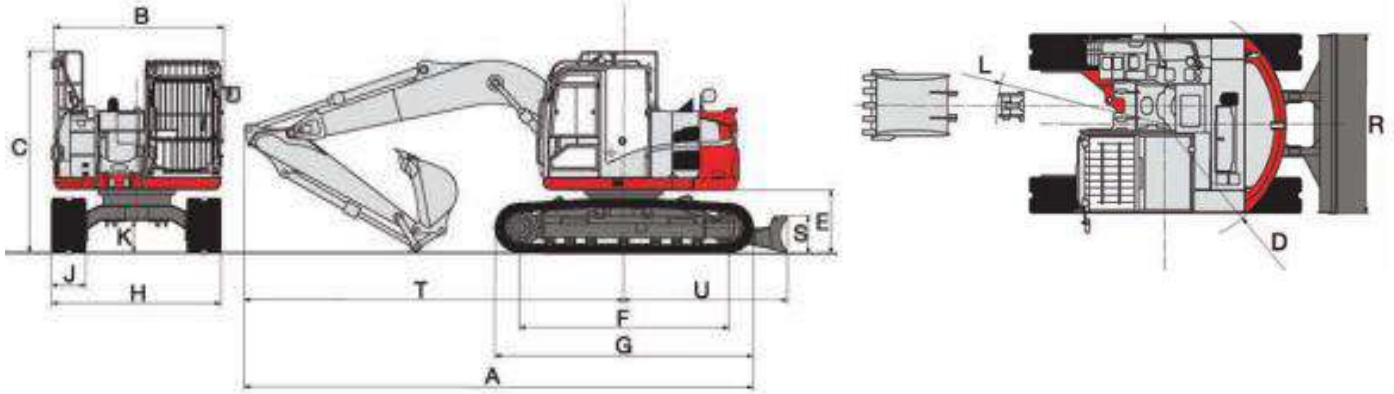


ESCAVATORI CINGOLATI

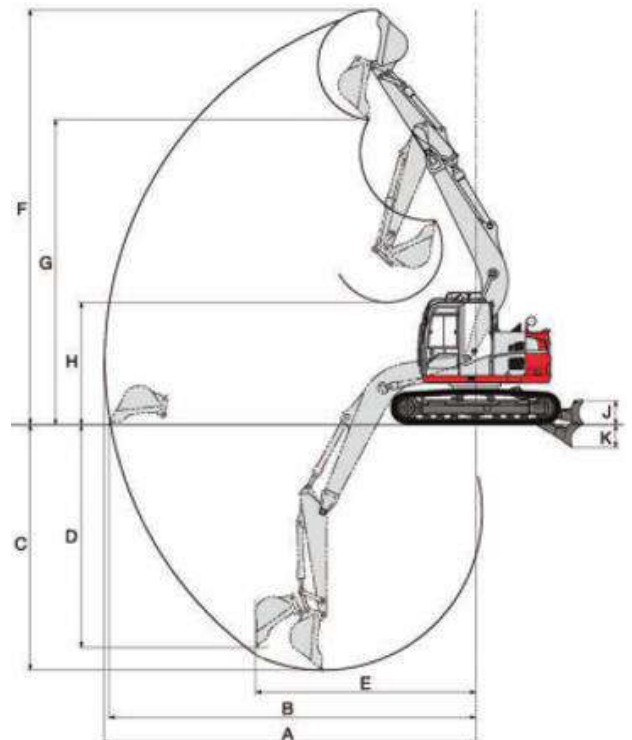
ESCAVATORE CINGOLATO TAKEUCHI TB2150R MONOLITICO



A	Lunghezza totale	mm	7.470
B	Larghezza struttura superiore	mm	2.500
C	Altezza totale	mm	2.950
D	Raggio di rotazione posteriore	mm	1.700
E	Altezza minima da terra cabina	mm	3.045
F	Lunghezza del cingolo a terra	mm	900
G	Lunghezza totale cingoli	mm	3.045
H	Larghezza cingoli	mm	3.750
J	Larghezza soles cingoli	mm	500
K	Luce libera da terra	mm	445
L	Raggio minimo di lavoro dell'attrezzatura	mm	2.360
R	Larghezza della lama dozer	mm	2.490
S	Altezza della lama dozer	mm	550

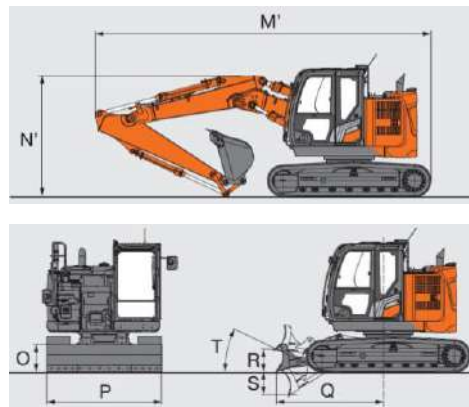
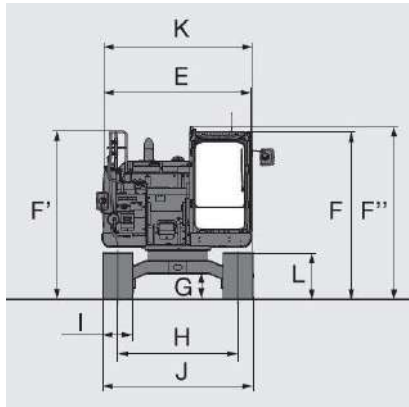
T	Distanza anteriore asse rotaz.	mm	5.880
V	Distanza tra lama dozer e asse di rotazione	mm	2.395
Peso Macchina		Kg	15.655
Portata massima circ. idraul.		l/min	122x2
Taratura della valvola		Bar	343
High flow		l/min	224
4 Impianti ausiliari			
Cabina con aria condizionata			
Attacco rapido VTN			
Peso Macchina		Kg	15.655

A	Massimo sbraccio	mm	8.330
B	Massimo sbraccio a terra	mm	8.195
C	Massima profondità di scavo	mm	5.530
D	Massima profondità di scavo vert.	mm	5.025
E	Sbraccio alla prof. Max scavo vert	mm	4.915
F	Altezza massima del tagliente	mm	9.270
G	Altezza massima di scarico	mm	6.815
I	Minima altezza di scarico	mm	2.720
L	Elevazione massima lama dozer	mm	510
J	Abbassamento max lama dozer	mm	545



ESCAVATORI CINGOLATI

ESCAVATORE CINGOLATO HITACHI ZX135 US-7 TRIPLICE GIROSAGOMA

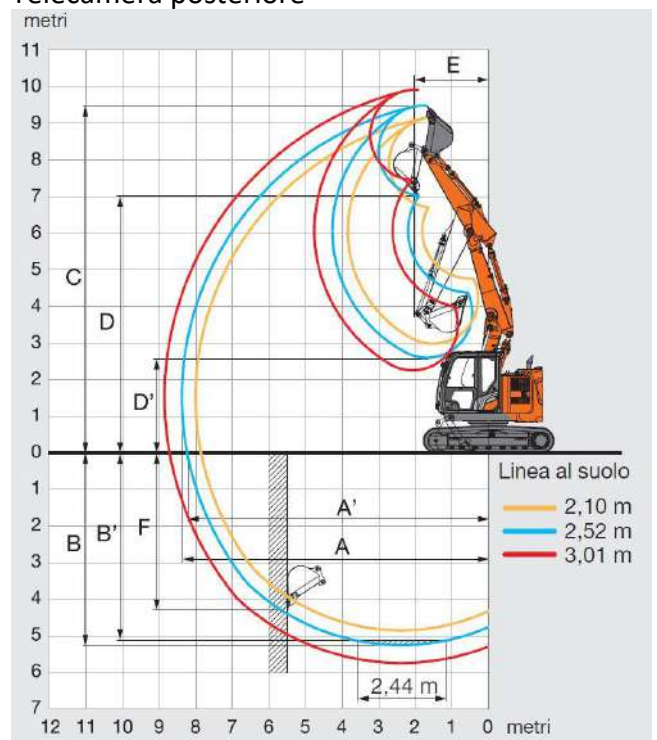


A	Interasse tra i tamburi	mm	2.880
B	Lunghezza sottocarro	mm	3.580
C	Altezza minima contrappeso	mm	830
D	Raggio rotaz./Lunghezza post.	mm	1.490
E	Larghezza totale torretta	mm	2.480
F''	Altezza complessiva	mm	2.870
G	Altezza minima da terra	mm	410
H	Carreggiata	mm	1.990
I	Larghezza soles cingoli	mm	500
J K	Larghezza sottocarro/totale	mm	2.490
L	Altezza cingolo	mm	790
M	Lunghezza complessiva	mm	7.310
N	Altezza tot braccio sollevam.	mm	2.660
O	Altezza lama	mm	600
P	Larghezza lama	mm	2.490

Q	Distanza asse rotaz/inizio lama	mm	2.430
R	Sollevamento massimo lama	mm	460
S	Abbassamento massimo lama	mm	540
T	Angolo di avvicinamento lama	°	26
Peso Macchina		Kg	16.200

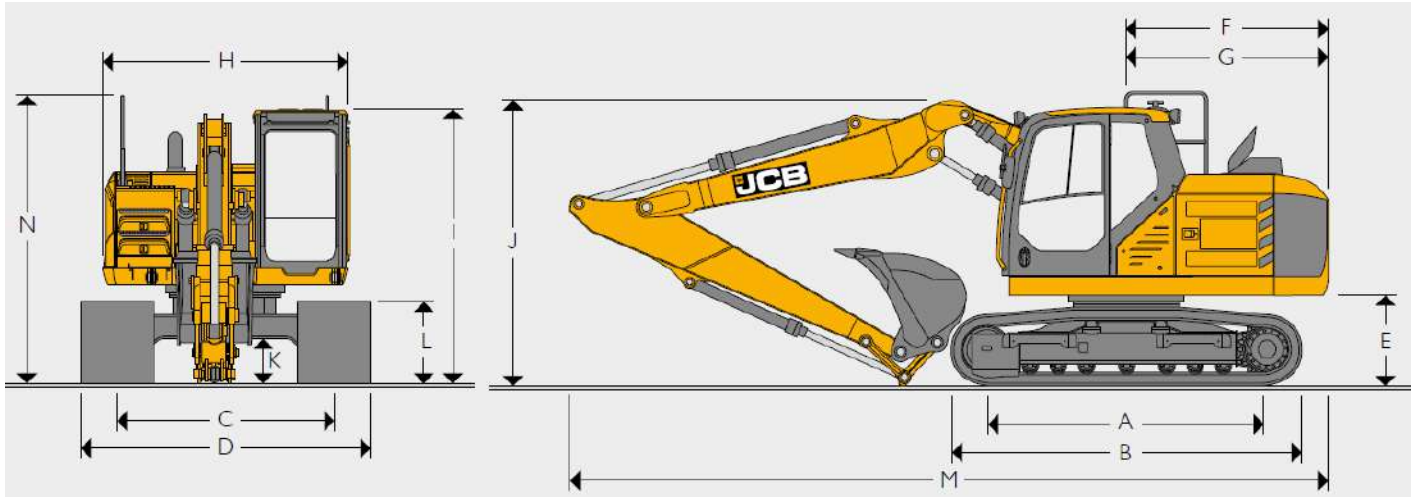
- Sgancio idraulico universale Geith QH65
- Benna da carico 1.200 mm. con denti e lama
- Cabina, climatizzatore e autoradio
- Impianto per martello, pinza e rotazione
- Valvole anticaduta su bracci
- Biella con gancio omologato
- Lama anteriore con tagliante
- Raddoppio delle portate
- Telecamera posteriore

A	Massimo sbraccio	mm	8.370
A'	Massimo sbraccio al suolo	mm	8.230
B	Massima profondità di scavo	mm	5.240
B'	Max profondità scavo H 2,44 m.	mm	5.120
C	Massima altezza di taglio	mm	9.480
D	Massima altezza di scarico	mm	7.020
D'	Altezza minima di scarico	mm	2.600
E	Raggio di rotazione minimo	mm	1.930
F	Max profondità scavo parete vert.	mm	4.270



ESCAVATORI CINGOLATI

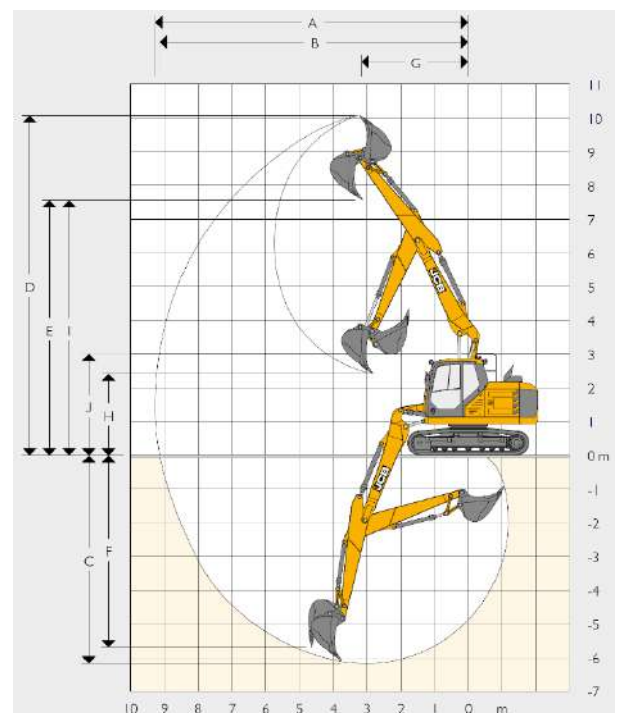
ESCAVATORE CINGOLATO JCB 150X LC TAB CON LAMA



A	Lunghezza appoggio cingolo	mm	2.865
B	Lunghezza totale del carro	mm	3.590
C	Carreggiata	mm	1.990
D	Larghezza totale del carro	mm	2.490
E	Altezza da terra piattaforma	mm	905
F	Lunghezza posteriore	mm	2.103
G	Raggio di rotazione posteriore	mm	2.150
H	Larghezza torretta superiore	mm	2.490

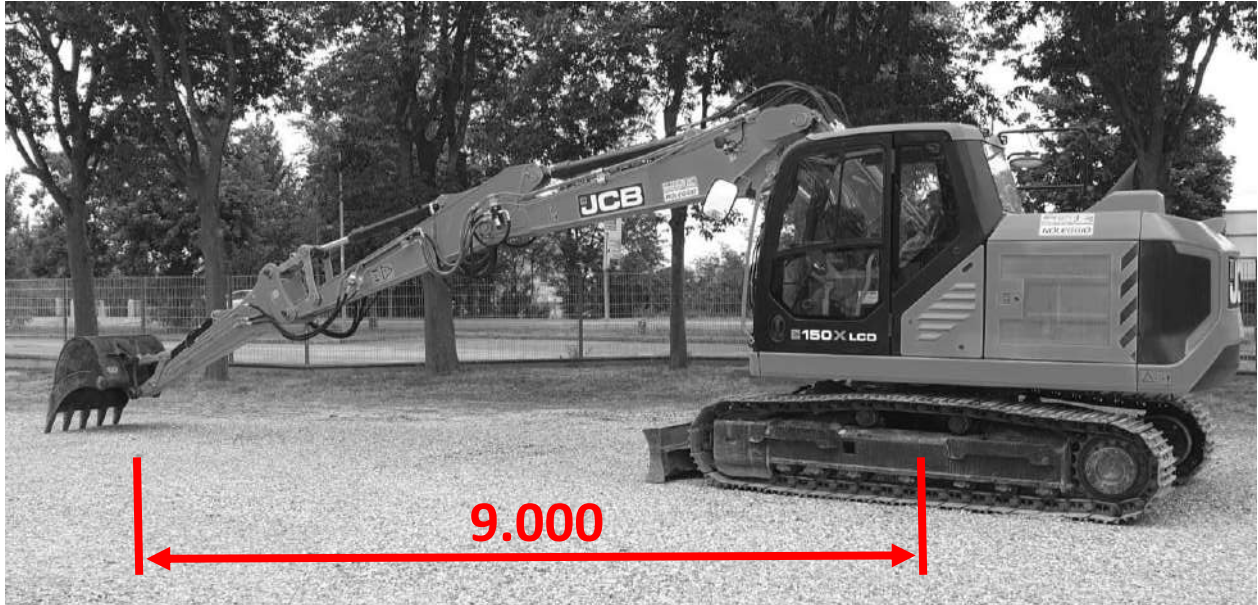
I	Altezza filo cabina	mm	2.866
J	Altezza al corrimano	mm	3.002
K	Altezza minima da terra	mm	425
L	Altezza della cingolatura	mm	811
Braccio a triplice articolazione			
	Lunghezza avambraccio	mm	2.700
	Cingolatura in acciaio	mm	500
	Peso Macchina	Kg	17.500

A	Massimo sbraccio	mm	8.984
B	Massimo sbraccio a terra	mm	8.849
C	Massima profondità di scavo	mm	6.021
D	Massima altezza di scavo	mm	9.832
E	Massima altezza di carico	mm	7.336
F	Profondità max di scavo verticale	mm	5.395
G	Ingombro minimo di rotazione	mm	3.036
H	Minima altezza di scarico	mm	2.696
I	Massima altezza di rotazione	mm	7.334
J	Minima altezza di rotazione	mm	3.262



ESCAVATORI CINGOLATI

BRACCIO AGGIUNTIVO PER ESCAVATORE JCB 150X LC TAB



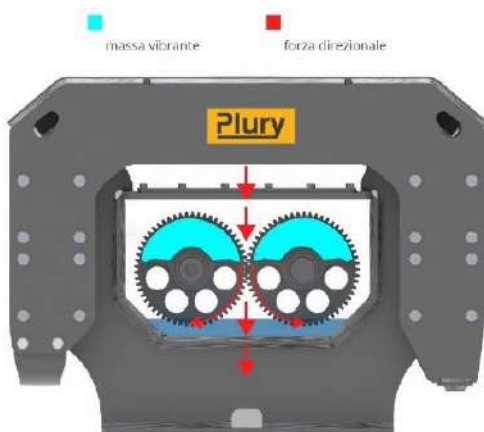
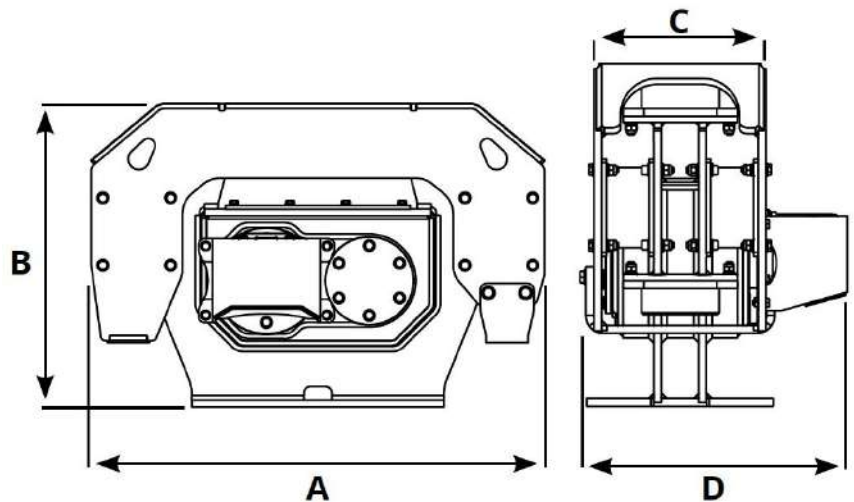
GDM EARTH MOVING MACHINES	
Model	Code
JCB JS 150X (=145W)	G16-30C017
Serial n°	Fabrication date
0145/21	06/2021
Weight (kg)	Dimension (mm)
430	2500
SAE Capacity (l)	Max eq. weight (kg)
Oper. Pres. (bar)	Reference Order e-mail
	Identification n° MATRICOLA 73682
GDM S.n.c. 48012 Bagnacavallo (RA) - Trav. San Gervasio, 2/1 Tel. Fax 0545 936016 - mail: info@gdmsnc.com	

ESCAVATORI CINGOLATI

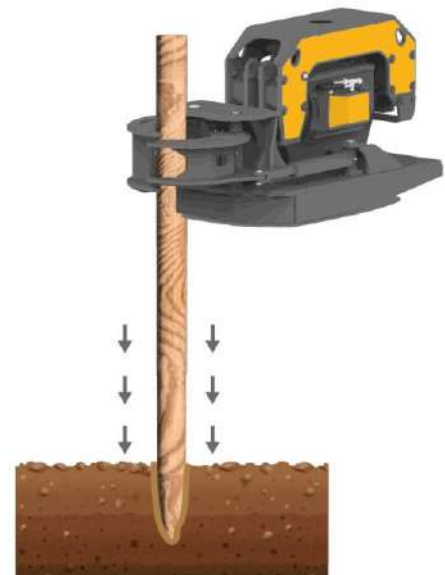
PIANTA PALI (PROPULSORE A DOPPIA MASSA VIBRANTE) PER ESCAVATORE JCB 150X LC TAB



A	mm	970
B	mm	650
C	mm	330
D	mm	490
Peso	Kg	362
Motore	CC	32
Portata olio	l/min	69
Pressione	Bar	200/220
Frequenza vibrazione	RPM	2.133
Forza centrifuga	Kn	80
Hertz		36
Contro pres. max	Bar	15

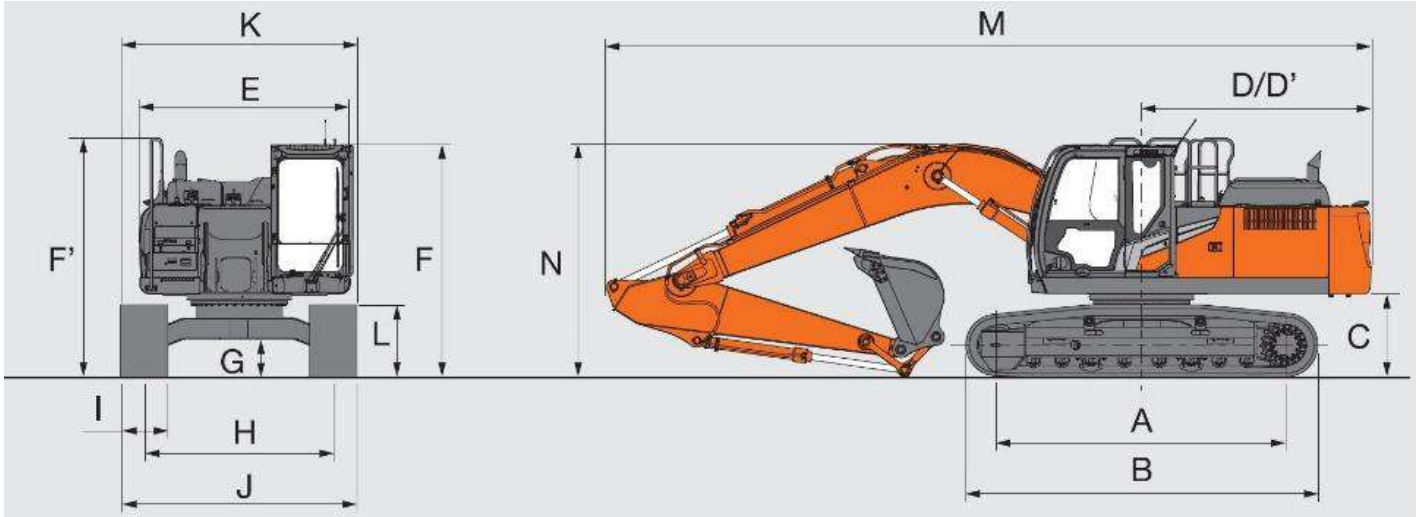


Vibrazione sinusoidale, vibra in modo verticale dall'alto verso il basso, concentrando la forza centrifuga al centro.



ESCAVATORI CINGOLATI

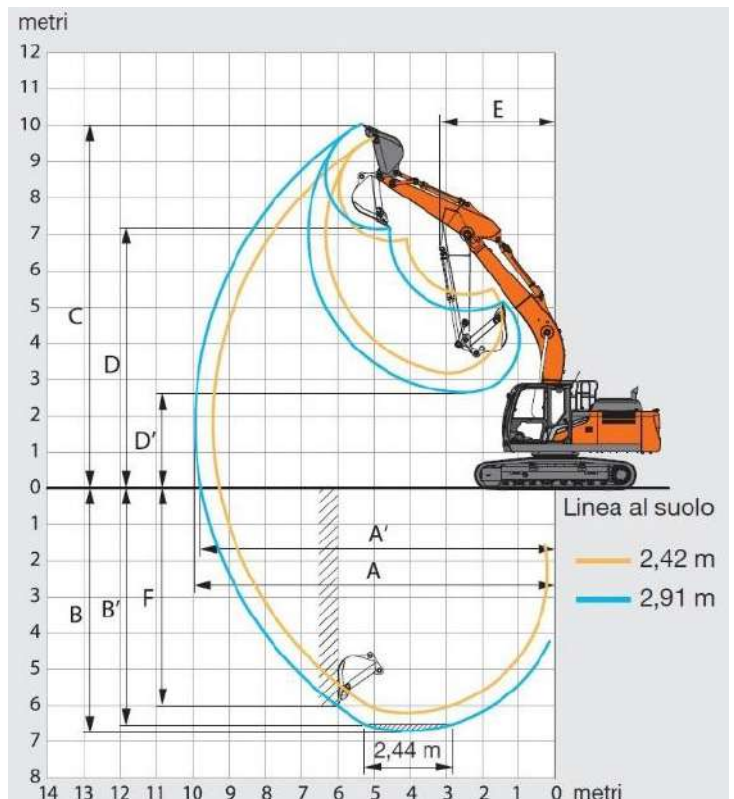
ESCAVATORE CINGOLATO HITACHI ZX210LCN-7 MONO



A Interasse tra i tamburi	mm	3.660
B Lunghezza totale del carro	mm	4.450
C Altezza minima contrappeso	mm	980
D Raggio rotazione post/Lung. post	mm	2.890
E Larghezza complessiva torretta	mm	2.480
F Altezza complessiva cabina	mm	3.030
G Altezza minima da terra	mm	450
H Carreggiata	mm	1.980

I Larghezza soles cingoli	mm	500
J Larghezza sottocarro	mm	2.480
K Larghezza complessiva	mm	2.500
L Altezza cingolo	mm	900
M Lunghezza complessiva	mm	9.740
N Altezza complessiva braccio	mm	3.200
Potenza nominale motore	kW	122
Peso Operativo	Kg	23.900

A Sbraccio massimo	mm	9.430
A' Sbraccio massimo al suolo	mm	9.250
B Massima profondità di scavo	mm	6.180
B' Max prof. Scavo (altezza 2,44 m.)	mm	5.950
C Massima altezza di taglio	mm	9.670
D Massima altezza di scarico	mm	6.830
D' Minima altezza di scarico	mm	3.200
E Raggio di rotazione minimo	°	3.280
F Profondità max di scavo verticale	mm	5.300
Forza di strappo avambraccio	kN	140
Forza di strappo alla benna	kN	158

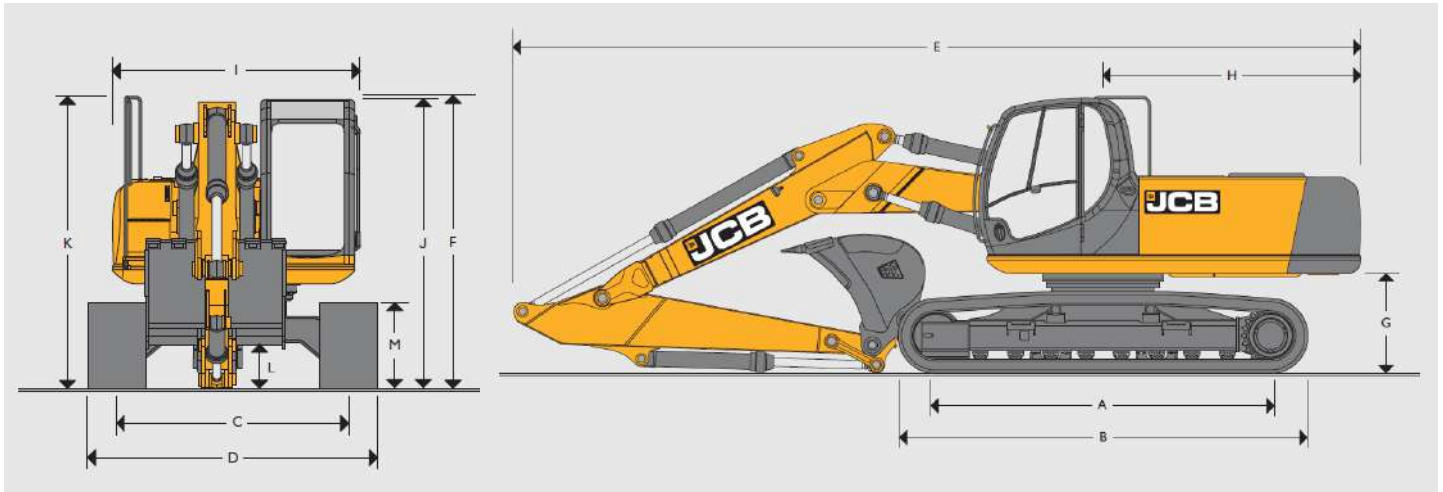


Completo di:

- Sgancio Geith
- Benna da carico da 1.400 mm.

ESCAVATORI CINGOLATI

ESCAVATORE CINGOLATO JCB JS 235 TAB HD

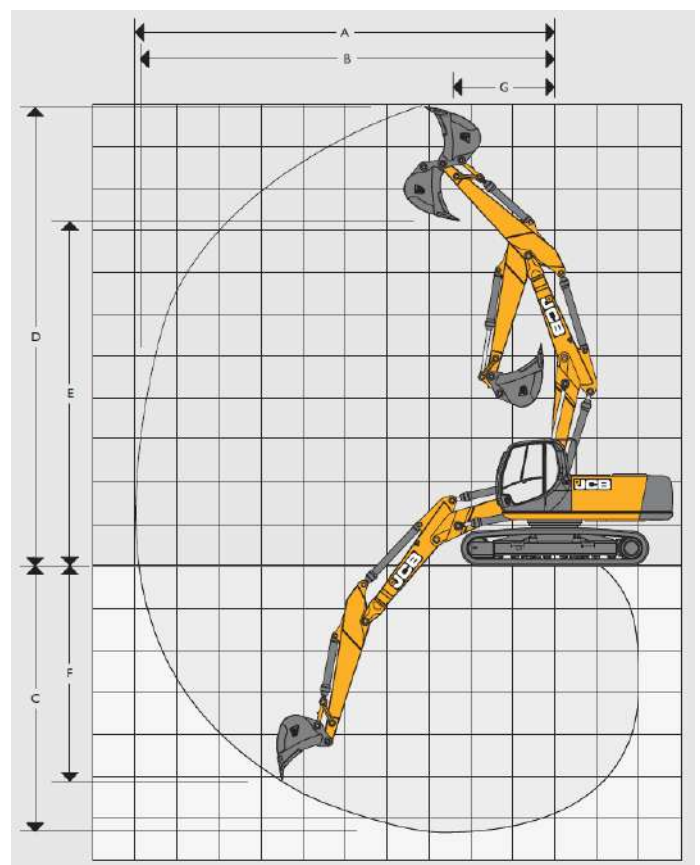


A	Lunghezza appoggio cingolo	mm	3.430
B	Lunghezza totale del carro	mm	4.260
C	Carreggiata	mm	1.990
D	Larghezza tot. carro	mm	2.540
E	Lunghezza di trasporto	mm	9.576
F	Altezza di trasporto	mm	3.162
G	Altezza da terra della piattaforma	mm	1.170
H	Raggio di rotazione posteriore	mm	2.825

I	Larghezza totale piattaforma	mm	2.550
J	Altezza filo cabina	mm	3.050
K	Altezza al corrimano	mm	3.129
L	Altezza minima da terra	mm	565
M	Altezza della cingolatura	mm	995
	Forza di trazione	kN	191,9
	Cingolatura in acciaio	mm	600
	Peso Operativo	Kg	24.250

A	Distanza max. di scavo	mm	9.440
B	Distanza max. di scavo a terra	mm	9.260
C	Massima profondità di scavo	mm	5.670
	Massima altezza di scavo	mm	10.640
E	Massima altezza di scarico	mm	7.750
F	Profondità max di scavo verticale	mm	4.440
G	Ingombro minimo di rotazione	mm	2.550
	Angolo di azionamento benna	°	183
	Forza di strappo avambraccio	kgf	11.560
	Forza di strappo alla benna	kgf	14.550

Attrezzatura di scavo T.A.B. (triplice), avambraccio mm. 2.400, N°3 valvole di blocco con indicatore acustico/visivo di sovraccarico, N°2 pompe idrauliche con portata 2 x 224 litri/min. Biella di collegamento benna con gancio per sollevamento, impianto martello e impianto a bassa portata, elettropompa trasferimento gasolio, riscaldamento e aria condizionata, radio.





ESCAVATORI CINGOLATI BRACCIO AGGIUNTIVO PER ESCAVATORE CINGOLATO JCB JS 235 TAB HD

